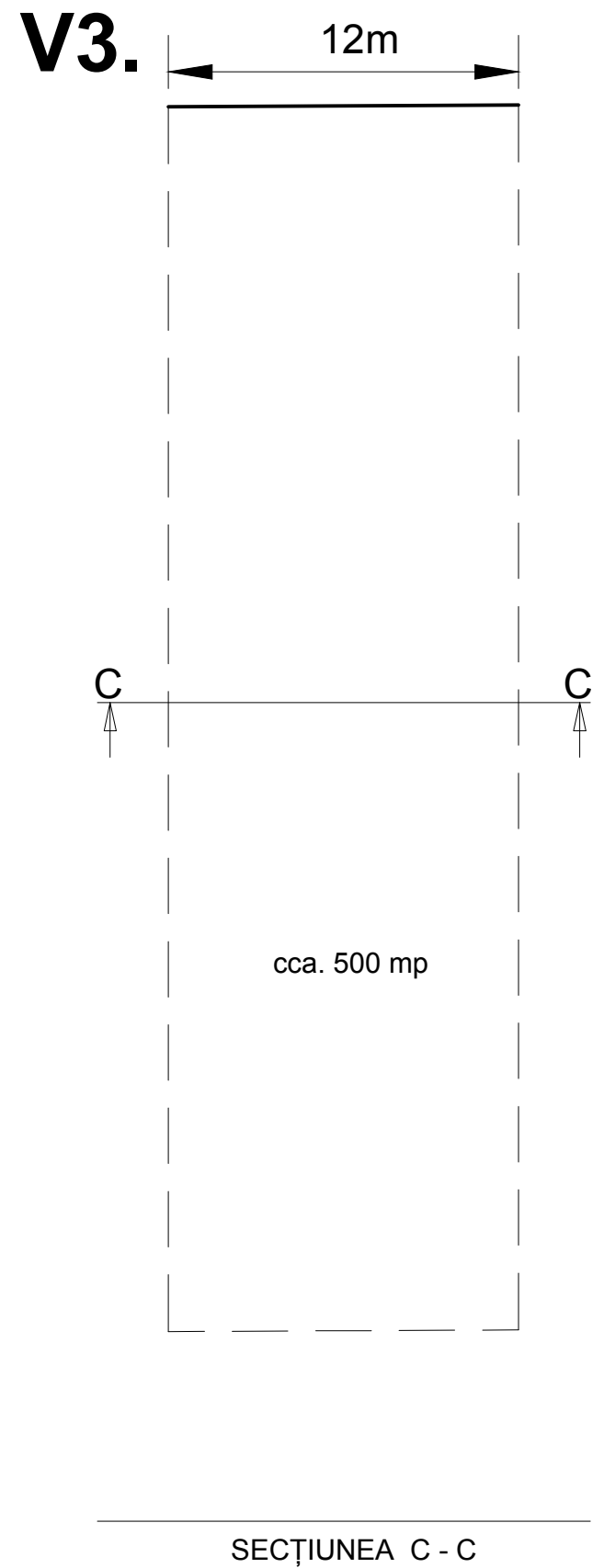
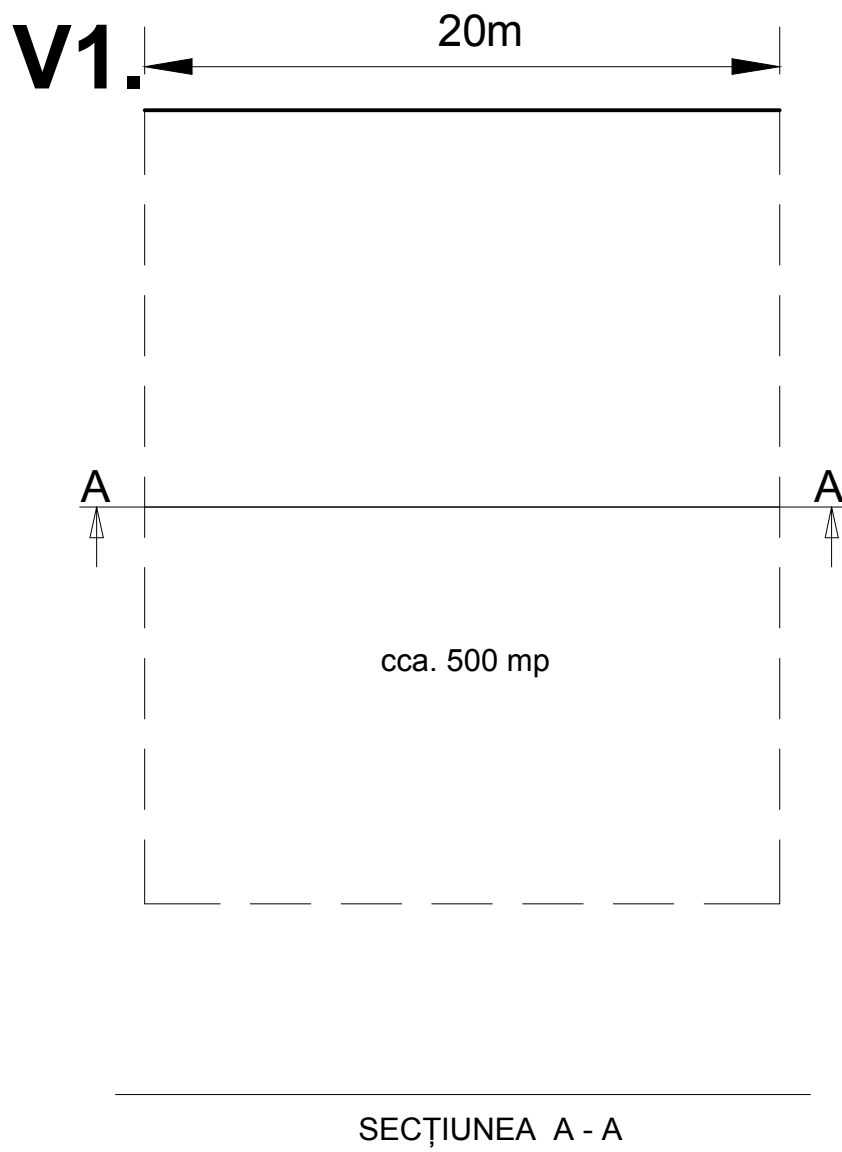




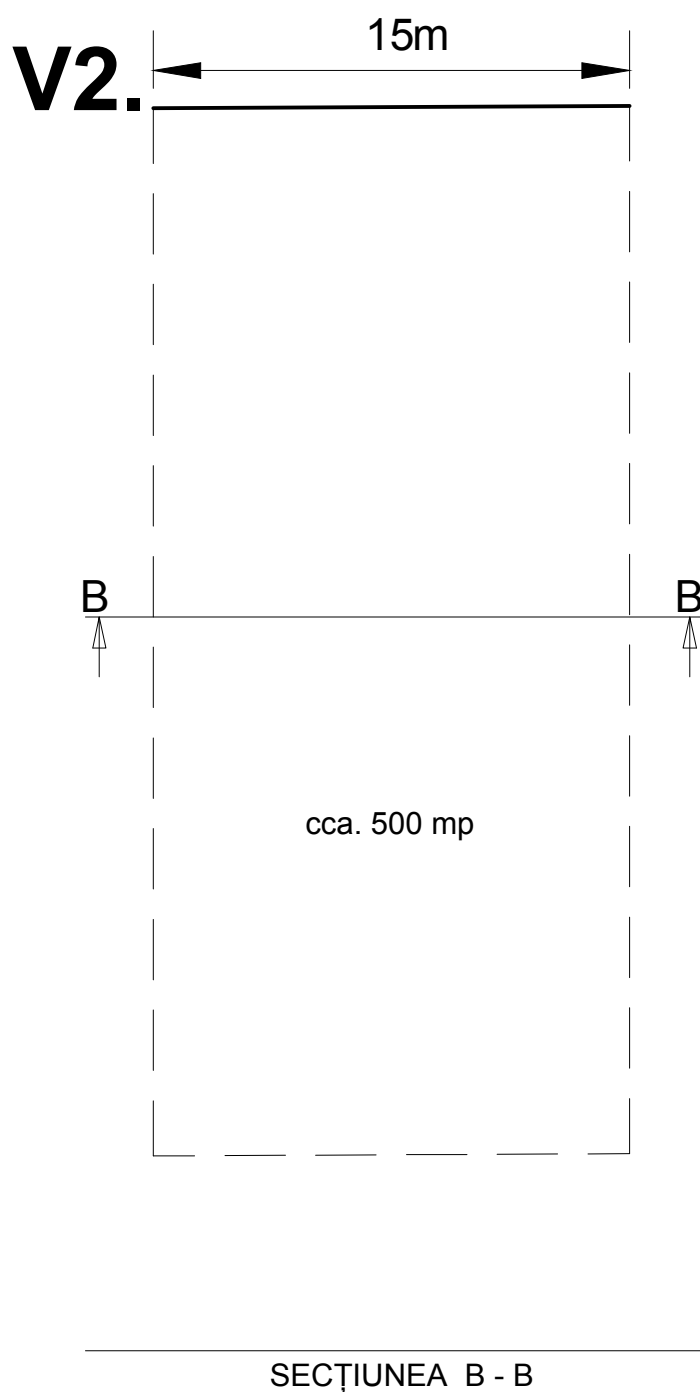
CONCURS DE SOLUȚII PEISAGISTICE "AMENAJARE PARC RECREAȚIONAL"

Cod alfanumeric
de identitate

TEXT
(EXPLICAREA
SOLUȚIILOR)



EXEMPLE
DE
BUNE PRACTICI



V4.

TEREN CU
FORMA LA ALEGEREA
CONCURENȚILOR